

PREMIAL

Раздвижная нижнеопорная система для шкафов-купе

ИНСТРУКЦИЯ по сборке и установке

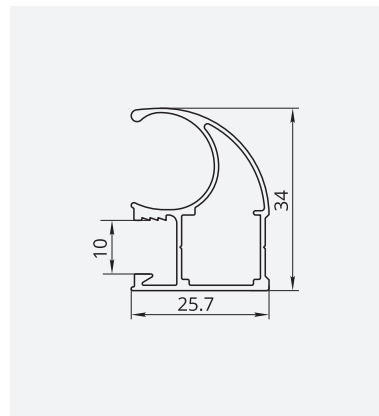


PREMIAL

Вертикальный профиль C Premial

асимметричный

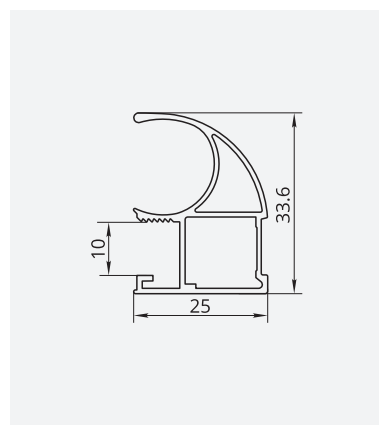
длина профиля – 4.8 м, 5.4 м
толщина стенок – 1.1 мм



Вертикальный профиль C Classic

асимметричный

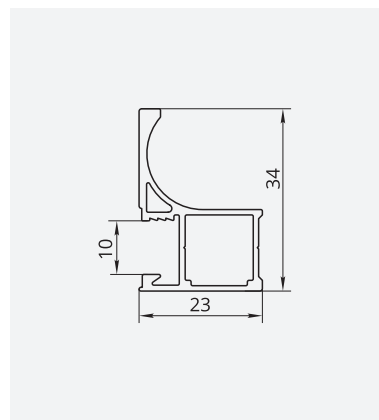
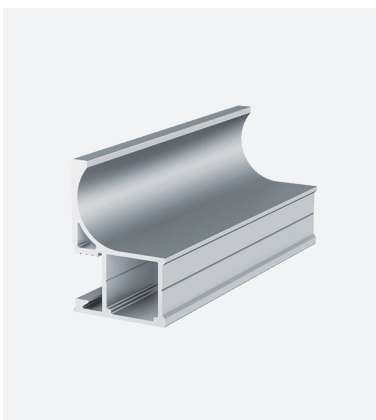
длина профиля – 5.4 м
толщина стенок – 1 мм



Вертикальный профиль Q

асимметричный

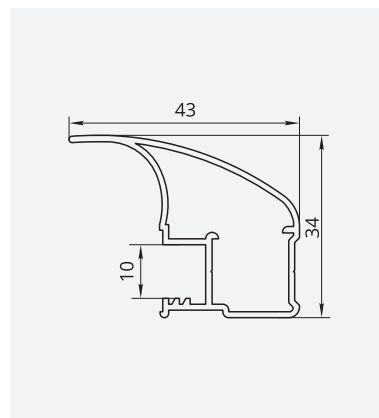
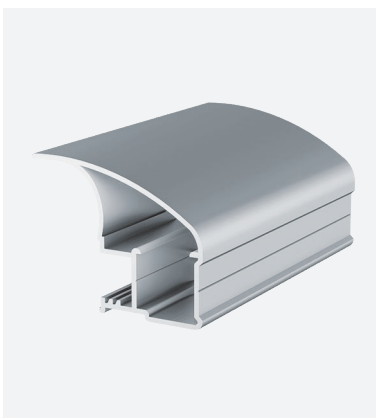
длина профиля – 5.4 м
толщина стенок – 1.1 мм



Вертикальный профиль L

асимметричный

длина профиля – 5.4 м
толщина стенок – 1.1 мм

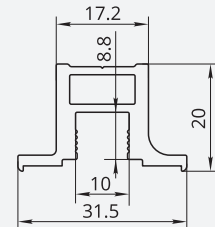
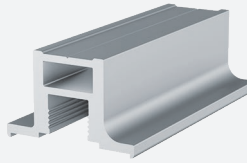


Вертикальный узкий профиль А

симметричный

длина профиля – 5.4 м
толщина стенок – от 1.5 мм до 3.6 мм

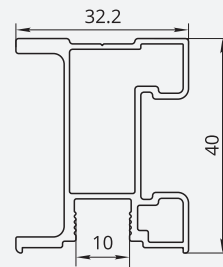
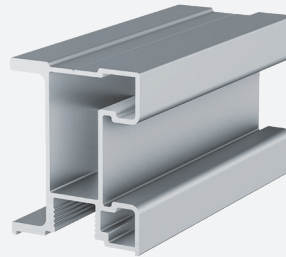
НОВИНКА



Вертикальный профиль I

симметричный
с каналом под кромку

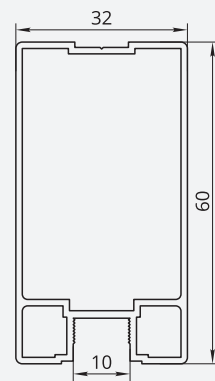
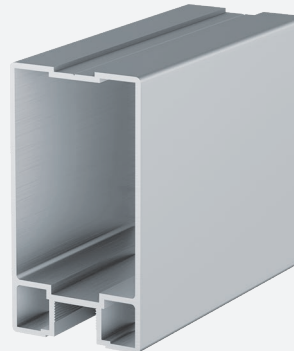
длина профиля – 5.4 м
толщина стенок – 1.1 мм



Вертикальный профиль П

симметричный

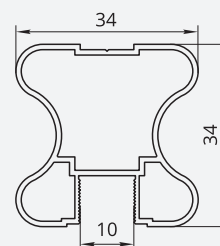
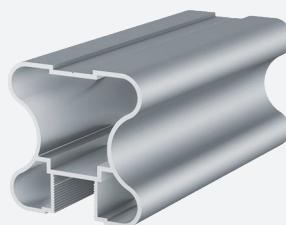
длина профиля – 5.4 м
толщина стенок – 1.1 мм



Вертикальный профиль Н

симметричный

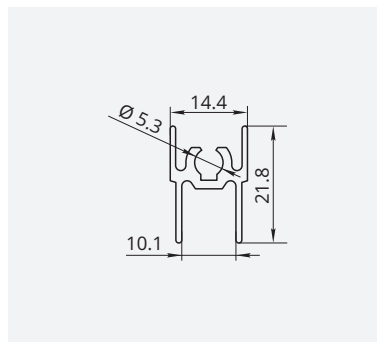
длина профиля – 5.4 м
толщина стенок – 1.1 мм



PREMIAL

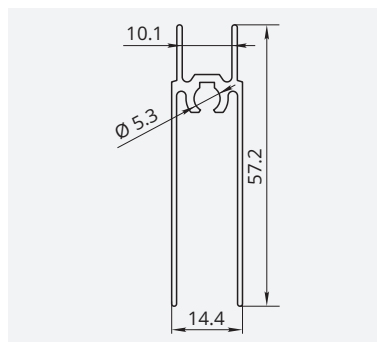
Верхний горизонтальный профиль

длина профиля – 5.9 м



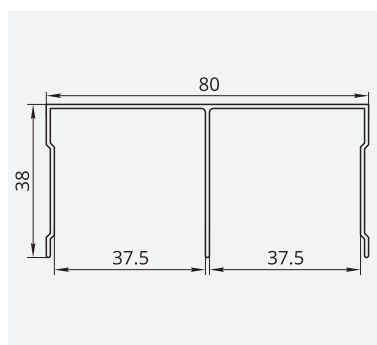
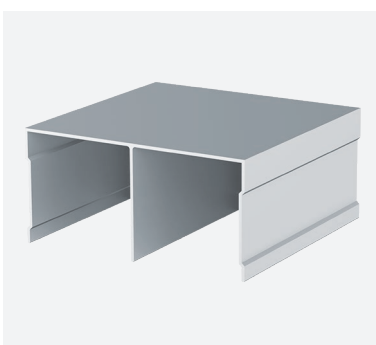
Нижний горизонтальный профиль

длина профиля – 5.9 м



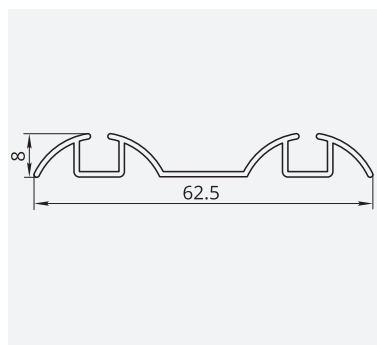
Верхняя направляющая

длина профиля – 5.9 м



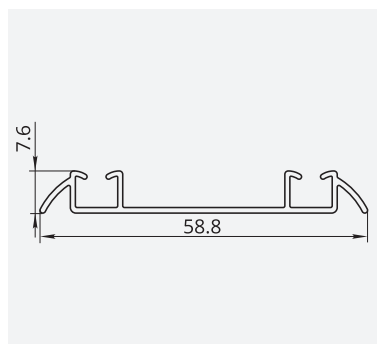
Нижняя направляющая Premial

длина профиля – 5.9 м



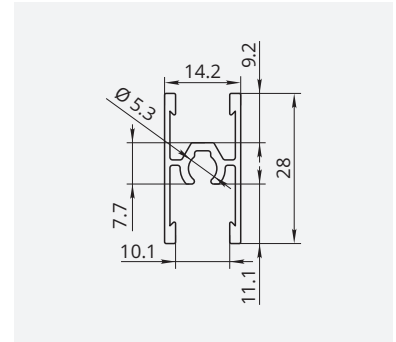
Нижняя направляющая Classic

длина профиля – 5.9 м



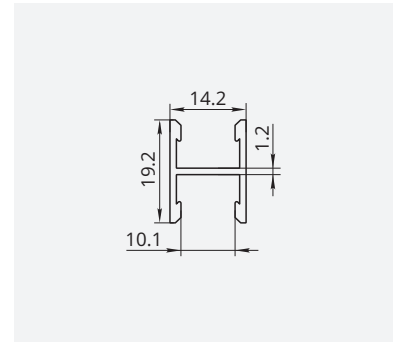
Двусторонний профиль со стяжкой

длина профиля – 5.9 м



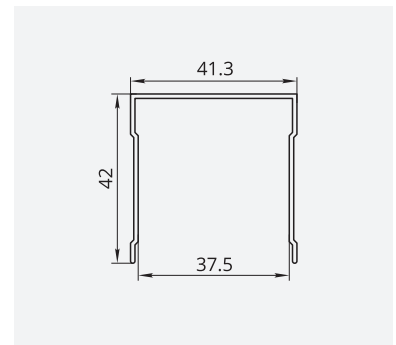
Двусторонний профиль без стяжки

длина профиля – 5.9 м



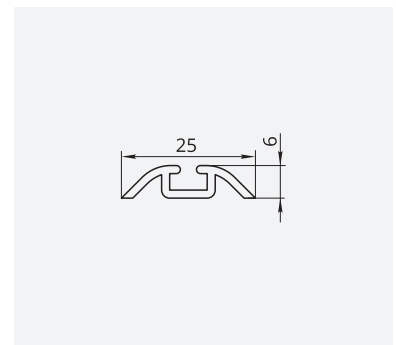
Верхняя направляющая однополосная

длина профиля – 5.9 м



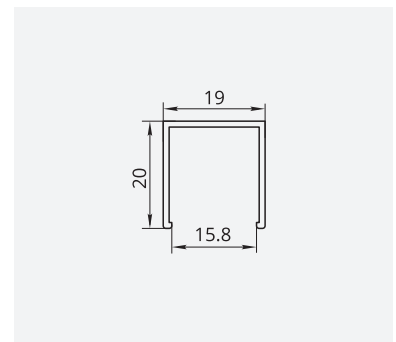
Нижняя направляющая однополосная

длина профиля – 5.9 м



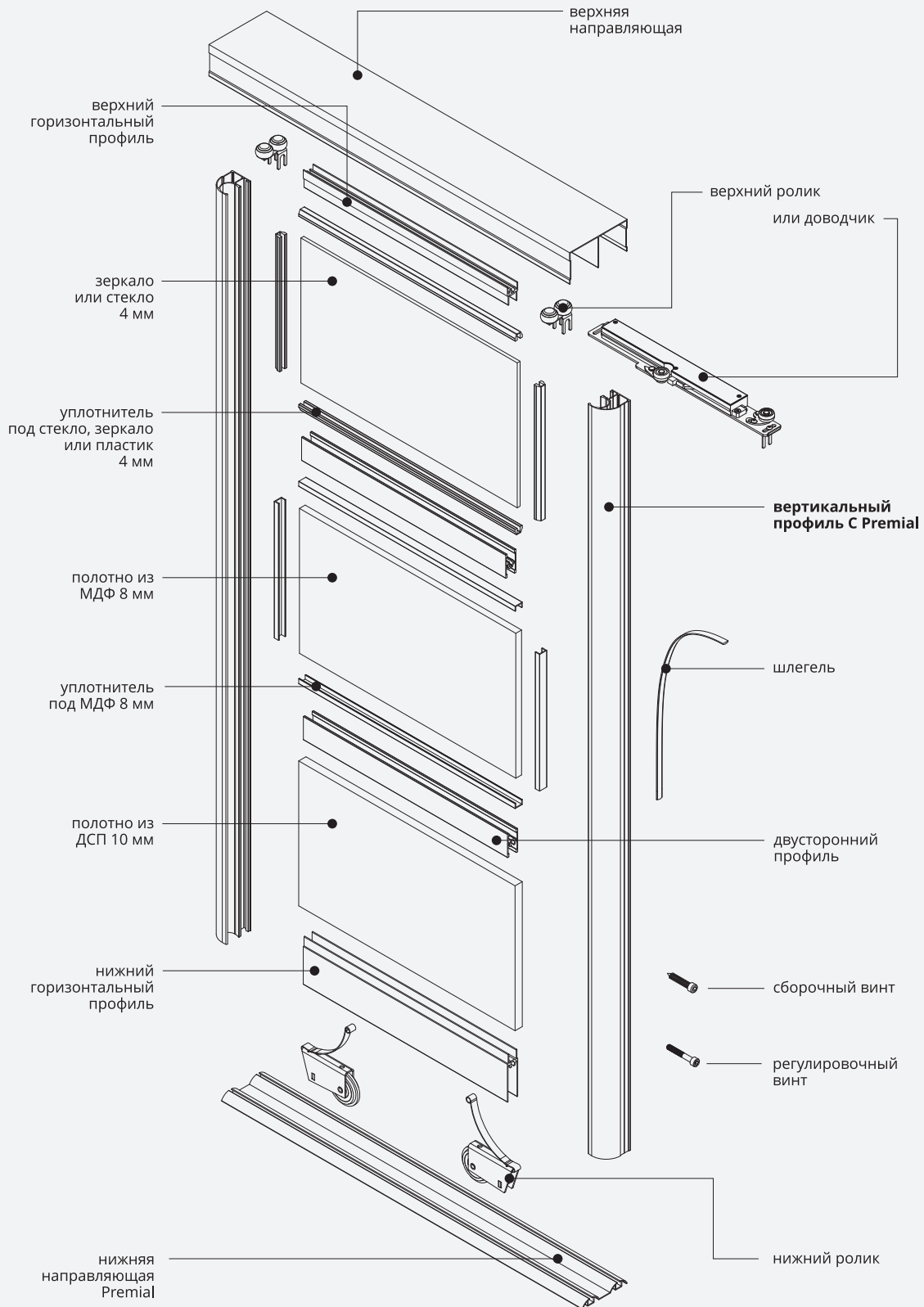
П-образный профиль для торцевания корпуса

длина профиля – 5.9 м

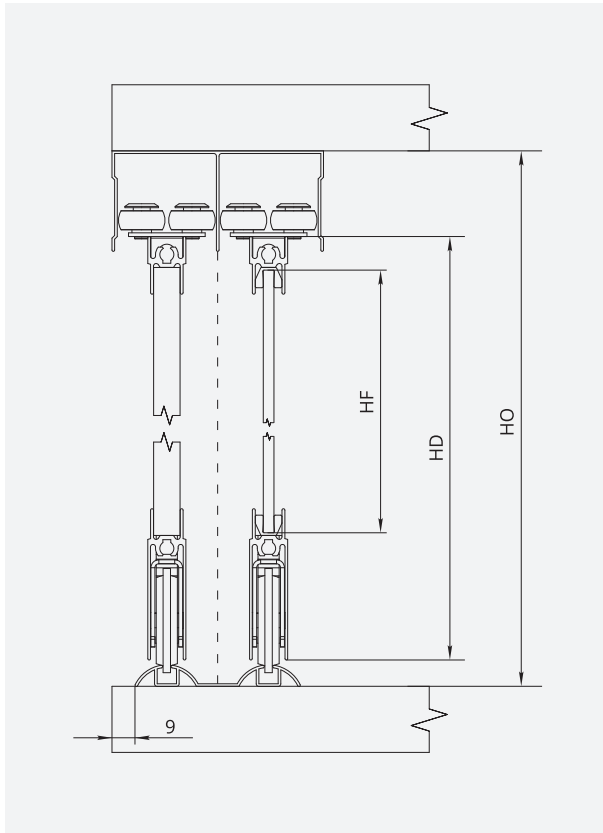


PREMIAL

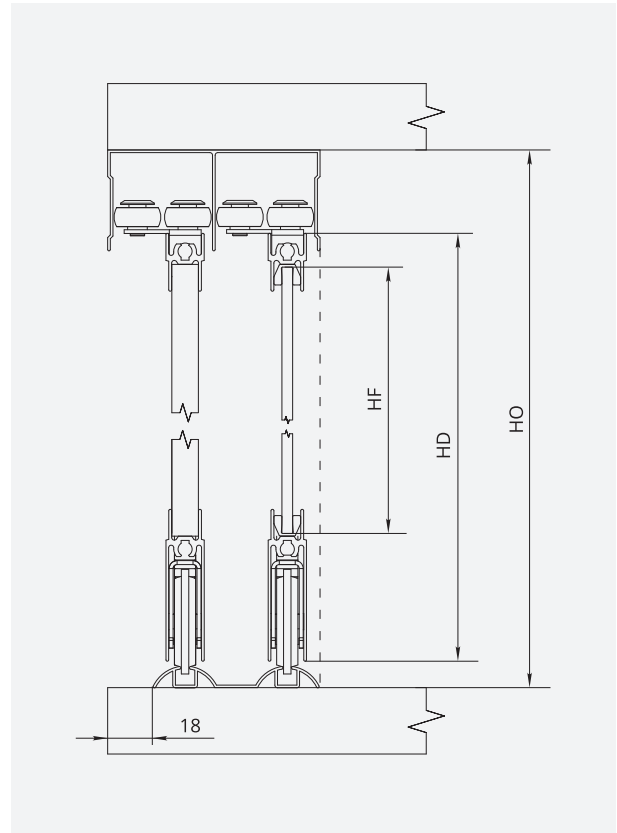
Схема сборки двери



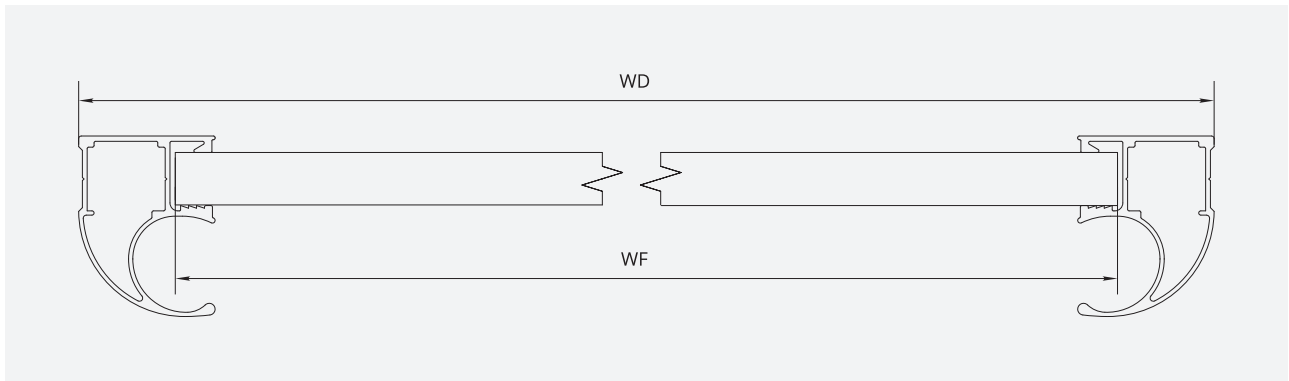
Сечение двери с симметричным профилем



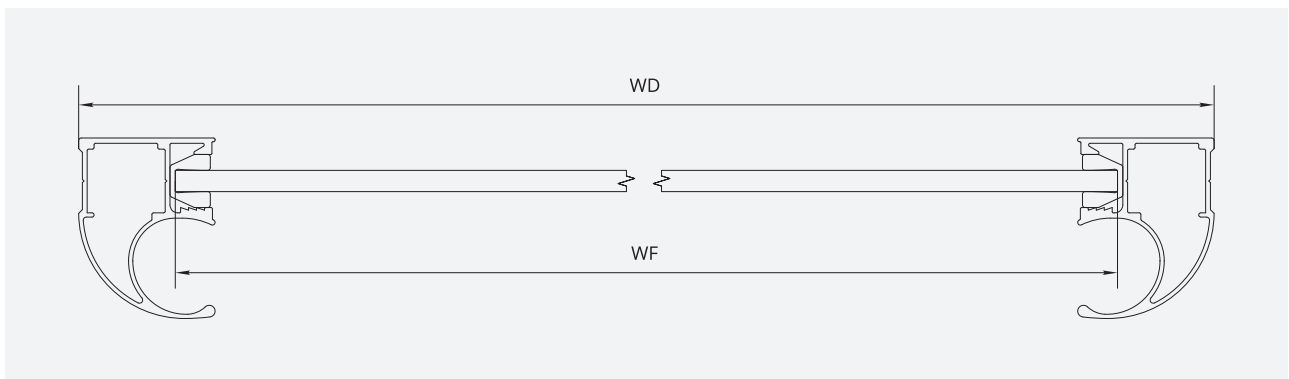
Сечение двери с асимметричным профилем



Сечение двери с наполнением из ДСП толщиной 10 мм

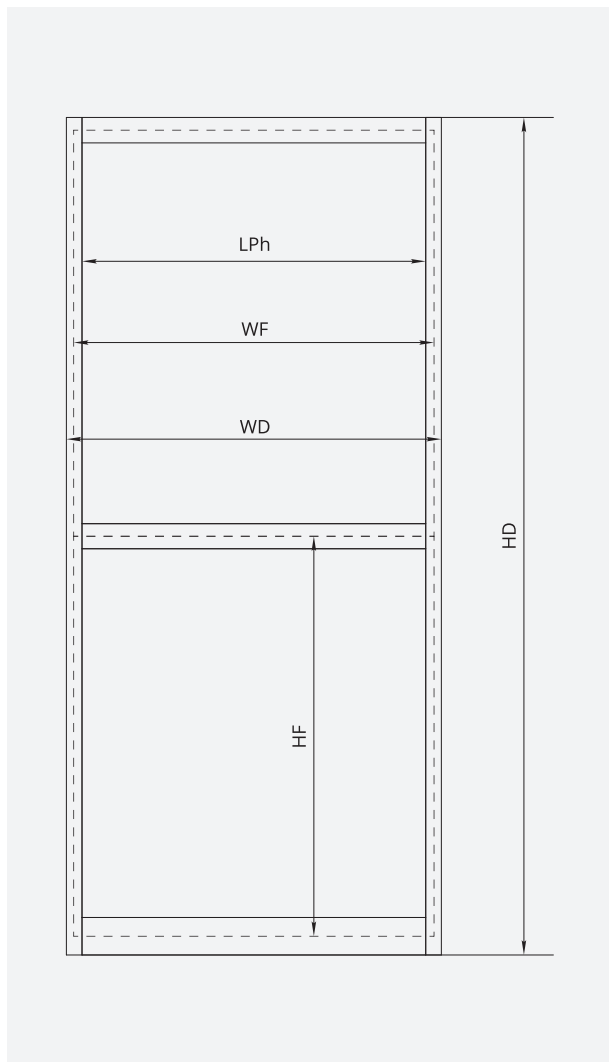


Сечение двери с наполнением из стекла толщиной 4 мм

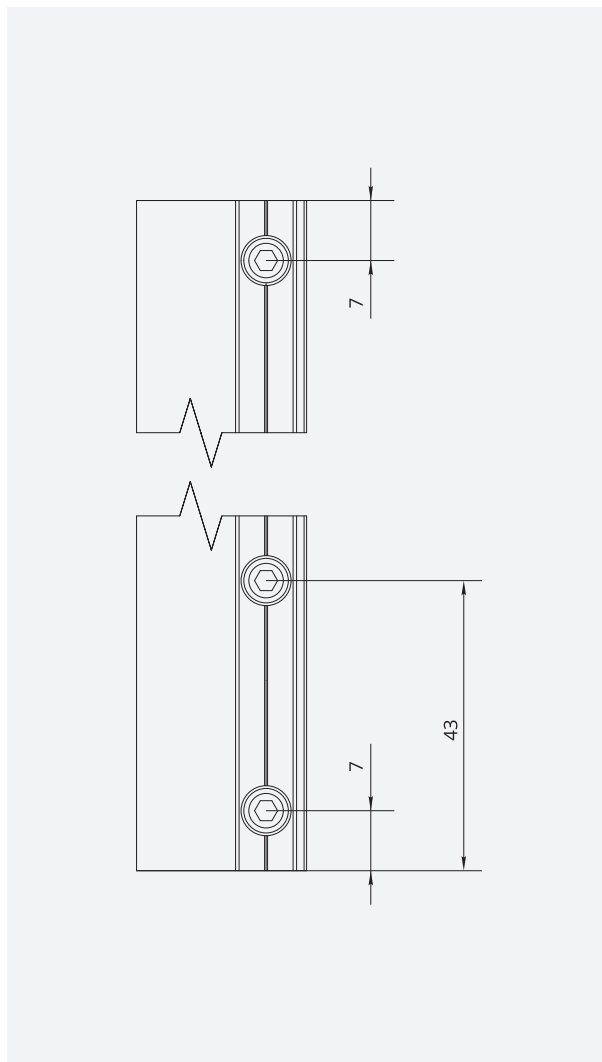


PREMIAL

Размеры двери



Присадка отверстий в вертикальном профиле



Технические характеристики дверей-купе

Максимальная ширина двери – 1200 мм
Минимальная ширина двери – 550 мм
Максимальная высота двери – 2700 мм
Максимальный вес одной двери – 60 кг
Максимальная толщина наполнения – 10 мм



Онлайн-калькулятор
расчета дверей

Условные обозначения

HD	высота двери, мм	LPh	длина горизонтальных профилей, мм	QO	количество мест перекрытий дверей, шт
HO	высота проема, мм			HF	высота наполнения, мм
WD	ширина двери, мм	NL	длина направляющих, мм	WF	ширина наполнения, мм
WO	ширина проема, мм	QD	количество дверей, шт		

Формулы расчета дверей и наполнения для асимметричных профилей

Q	$HD = HO - 40 \text{ мм}$	$LPh = WD - 46 \text{ мм}$	$HF \text{ (лдсп)} = HD - 58 \text{ мм}$
			$WF \text{ (лдсп)} = WD - 30 \text{ мм}$
	$WD = \frac{WO + 23 \text{ мм} \times QO}{QD}$	$NL = WO - 3 \text{ мм}$	$HF \text{ (зеркало)} = HD - 61 \text{ мм}$
			$WF \text{ (зеркало)} = WD - 33 \text{ мм}$
C Premial (Classic)	$HD = HO - 40 \text{ (40) мм}$	$LPh = WD - 52 \text{ (50) мм}$	$HF \text{ (лдсп)} = HD - 58 \text{ (58) мм}$
			$WF \text{ (лдсп)} = WD - 36 \text{ (34) мм}$
	$WD = \frac{WO + 26 \text{ (25) мм} \times QO}{QD}$	$NL = WO - 3 \text{ (3) мм}$	$HF \text{ (зеркало)} = HD - 61 \text{ (61) мм}$
			$WF \text{ (зеркало)} = WD - 39 \text{ (37) мм}$
L	$HD = HO - 40 \text{ мм}$	$LPh = WD - 52 \text{ мм}$	$HF \text{ (лдсп)} = HD - 58 \text{ мм}$
			$WF \text{ (лдсп)} = WD - 36 \text{ мм}$
	$WD = \frac{WO + 43 \text{ мм} \times QO}{QD}$	$NL = WO - 3 \text{ мм}$	$HF \text{ (зеркало)} = HD - 61 \text{ мм}$
			$WF \text{ (зеркало)} = WD - 39 \text{ мм}$

Формулы расчета дверей и наполнения для симметричных профилей

A	$HD = HO - 40 \text{ мм}$	$LPh = WD - 40 \text{ мм}$	$HF \text{ (лдсп)} = HD - 58 \text{ мм}$
			$WF \text{ (лдсп)} = WD - 20 \text{ мм}$
	$WD = \frac{WO + 20 \text{ мм} \times QO}{QD}$	$NL = WO - 3 \text{ мм}$	$HF \text{ (зеркало)} = HD - 61 \text{ мм}$
			$WF \text{ (зеркало)} = WD - 23 \text{ мм}$
H	$HD = HO - 40 \text{ мм}$	$LPh = WD - 68 \text{ мм}$	$HF \text{ (лдсп)} = HD - 58 \text{ мм}$
			$WF \text{ (лдсп)} = WD - 50 \text{ мм}$
	$WD = \frac{WO + 34 \text{ мм} \times QO}{QD}$	$NL = WO - 3 \text{ мм}$	$HF \text{ (зеркало)} = HD - 61 \text{ мм}$
			$WF \text{ (зеркало)} = WD - 53 \text{ мм}$
I	$HD = HO - 40 \text{ мм}$	$LPh = WD - 80 \text{ мм}$	$HF \text{ (лдсп)} = HD - 58 \text{ мм}$
			$WF \text{ (лдсп)} = WD - 62 \text{ мм}$
	$WD = \frac{WO + 40 \text{ мм} \times QO}{QD}$	$NL = WO - 3 \text{ мм}$	$HF \text{ (зеркало)} = HD - 61 \text{ мм}$
			$WF \text{ (зеркало)} = WD - 65 \text{ мм}$
П	$HD = HO - 40 \text{ мм}$	$LPh = WD - 120 \text{ мм}$	$HF \text{ (лдсп)} = HD - 58 \text{ мм}$
			$WF \text{ (лдсп)} = WD - 104 \text{ мм}$
	$WD = \frac{WO + 60 \text{ мм} \times QO}{QD}$	$NL = WO - 3 \text{ мм}$	$HF \text{ (зеркало)} = HD - 61 \text{ мм}$
			$WF \text{ (зеркало)} = WD - 107 \text{ мм}$

ФУРНИТУРА

Стальные универсальные доводчики Premial Soft: усиленный и для стандартных дверей

симметричный, асимметричный
подходит для систем: Premial, Furnial, Elephant

Комплектация:

- 1 – доводчик левый
- 2 – доводчик правый
- 3 – активатор с комплектом креплений к верхней направляющей – (2 шт)
- 4 – фиксатор доводчика к верхнему горизонтальному профилю (2 шт)
- 5 – винт сборочный 6x35 мм (2 шт)

Характеристики

усиленного доводчика:

- ширина двери: от 800 до 1000 мм
- используется в направляющих: 37.5 мм и 39 мм
- максимальный вес двери: **30-45 кг**

Характеристики

доводчика для стандартных дверей:

- ширина двери: от 600 до 900 мм
- используется в направляющих: 37.5 мм и 39 мм
- максимальный вес двери: **20-30 кг**



Видеоинструкция
по установке доводчика

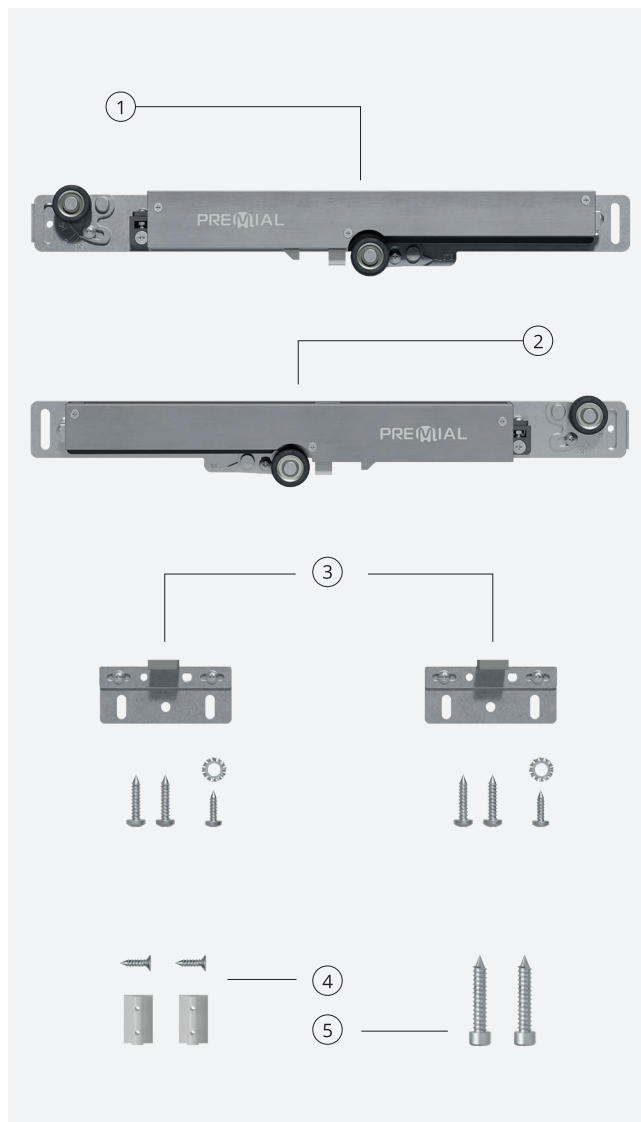
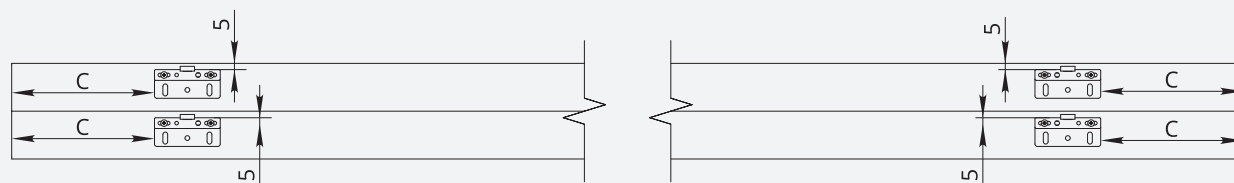
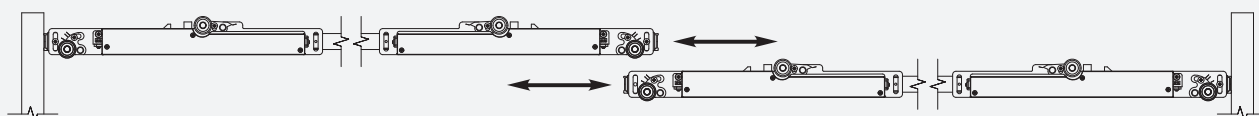


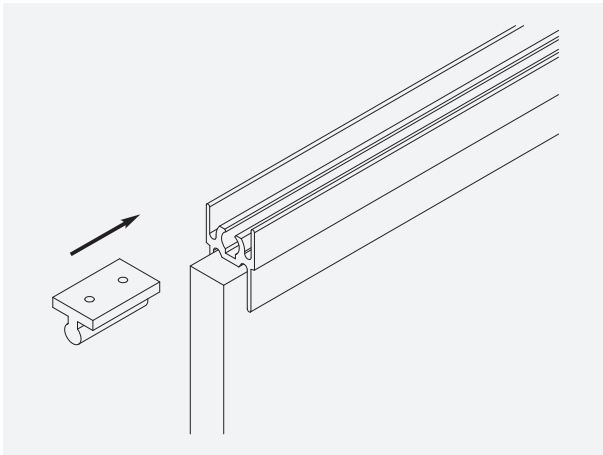
Схема расположения активаторов и доводчиков



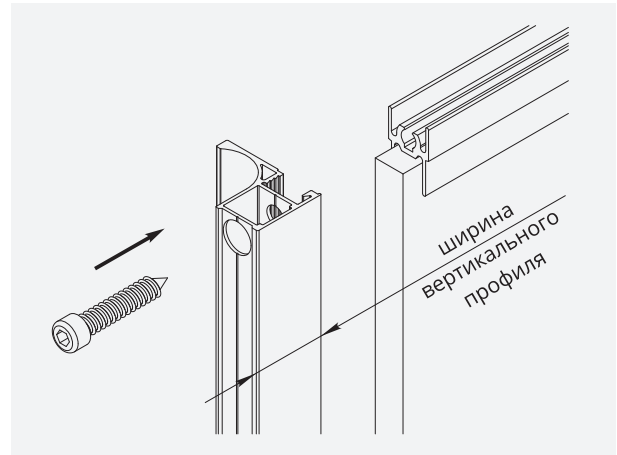
$C = 113 + \text{ширина вертикального профиля (мм)}$



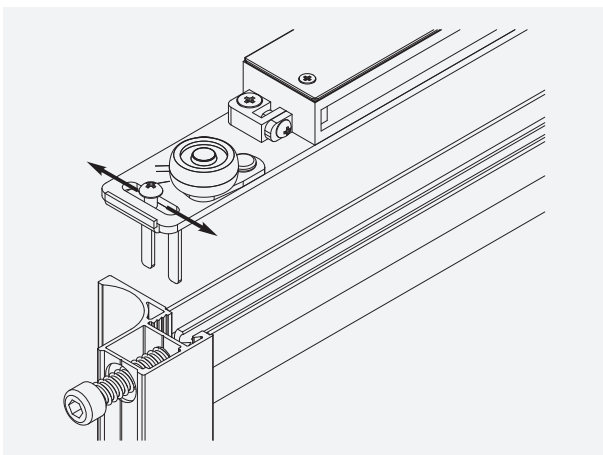
Порядок установки доводчика в шкаф-купе



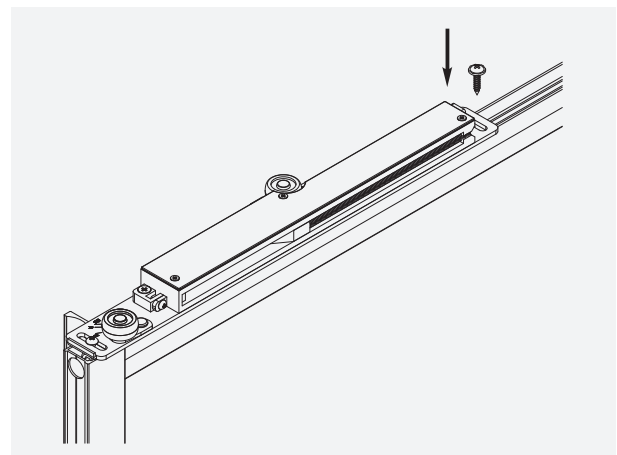
Установите фиксатор доводчика в верхний горизонтальный профиль.



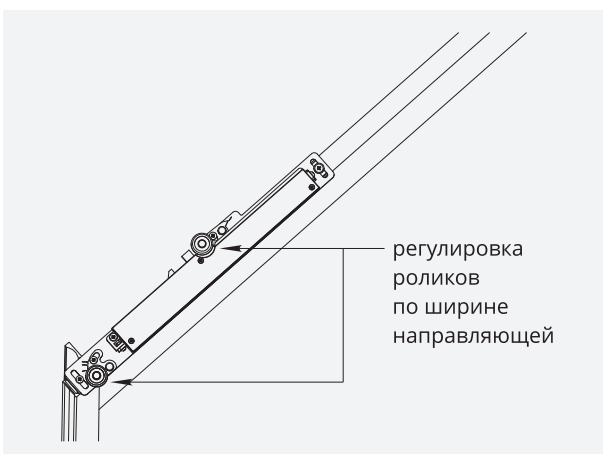
Соедините вертикальный профиль с верхним горизонтальным профилем.



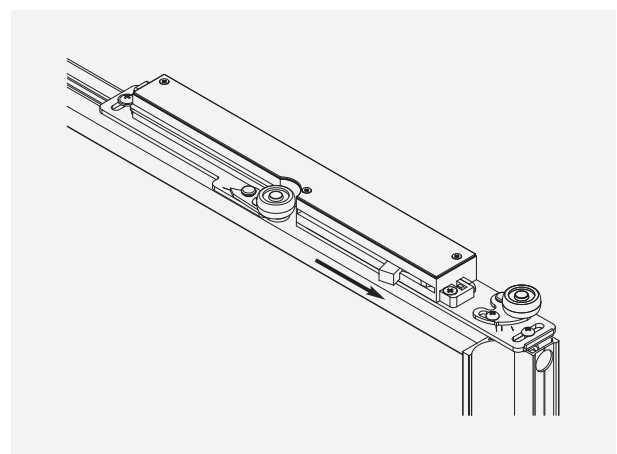
Отрегулируйте доводчик по типу вертикального профиля (симметричный, асимметричный).



Закрепите доводчик на фиксаторе, находящемся в верхнем горизонтальном профиле.



Отрегулируйте ролики доводчика относительно ширины верхней направляющей.



Взведите механизм доводчика в крайнее правое положение до упора.

ФУРНИТУРА

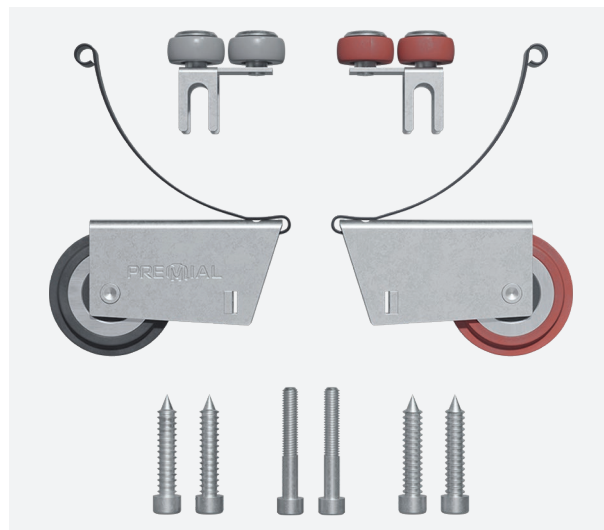
Комплект роликов Premial Red и Premial Grey

Комплектация:

- верхние ролики – 2 шт
- нижние ролики – 2 шт
- винт сборочный 6x35 мм – 4 шт
- винт регулировочный – 2 шт

Характеристики:

- допустимая нагрузка на пару – 60 кг
- толщина корпуса нижнего ролика – 1.5 мм
- тип: симметричные, асимметричные
- нижний ролик из термопласта с усиленным закрытым подшипником
- верхний ролик с закрытым подшипником и амортизатором из силикона
- заявленный срок службы ролика – 70 000 циклов



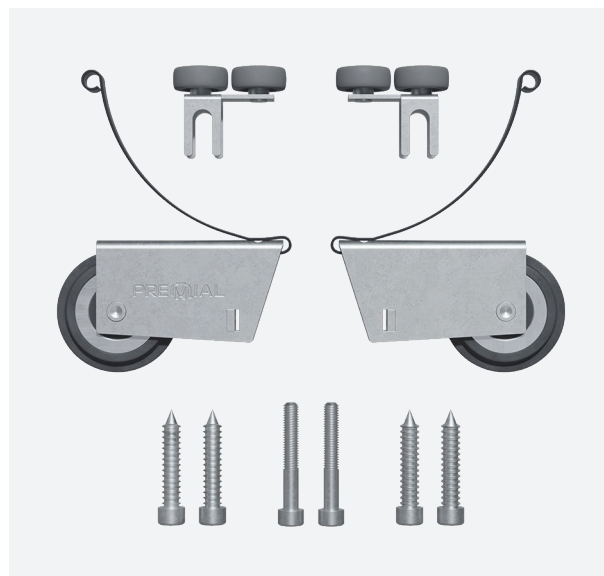
Комплект роликов PML Mule

Комплектация:

- верхние ролики – 2 шт
- нижние ролики – 2 шт
- винт сборочный 6x35 мм – 4 шт
- винт регулировочный – 2 шт

Характеристики:

- допустимая нагрузка на пару – 60 кг
- толщина корпуса нижнего ролика – 1.5 мм
- тип: симметричные, асимметричные
- нижний ролик из термопласта с усиленным закрытым подшипником
- верхний ролик с пылезащищенным подшипником (опрессовка на втулку) и покрытием POM – термопласт
- заявленный срок службы ролика – 70 000 циклов



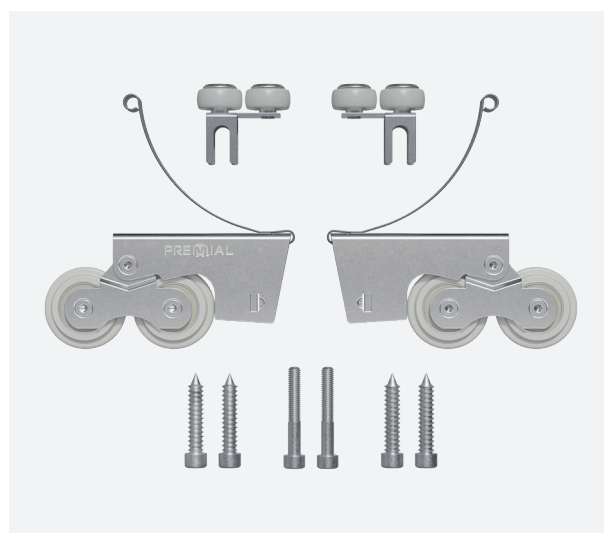
Комплект роликов Double Premium

Комплектация:

- верхние ролики – 2 шт
- нижние ролики – 2 шт
- винт сборочный 6x35 мм – 4 шт
- винт регулировочный – 2 шт

Характеристики:

- допустимая нагрузка на пару – 100 кг
- тип: симметричные, асимметричные
- нижний ролик из POM-термопласта
- верхний ролик с закрытым подшипником и амортизатором из силикона
- заявленный срок службы ролика – 100 000 циклов



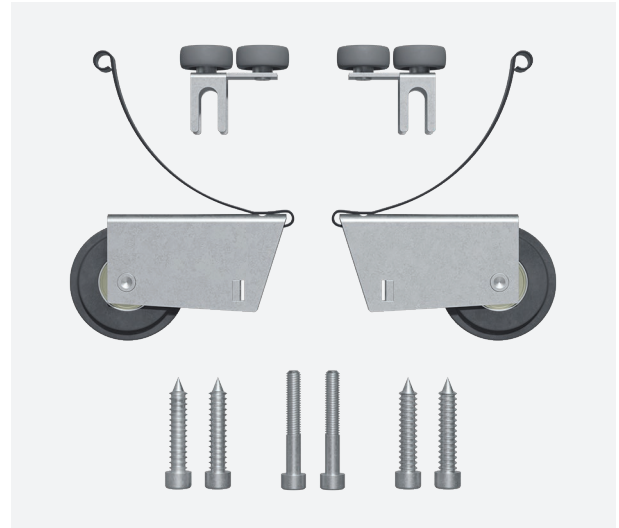
Комплект роликов Lux

Комплектация:

- верхние ролики – 2 шт
- нижние ролики – 2 шт
- винт сборочный 6x35 мм – 4 шт
- винт регулировочный – 2 шт

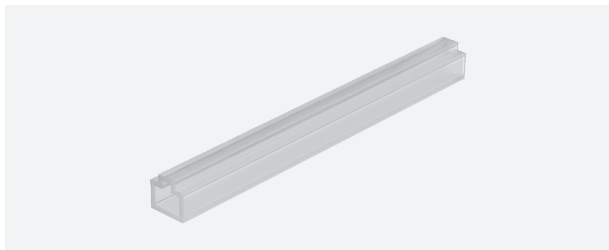
Характеристики:

- допустимая нагрузка на пару – 40 кг
- толщина корпуса нижнего ролика – 1.2 мм
- тип: симметричные, асимметричные
- нижний ролик из термопласта с открытым подшипником
- заявленный срок службы ролика – 35 000 циклов

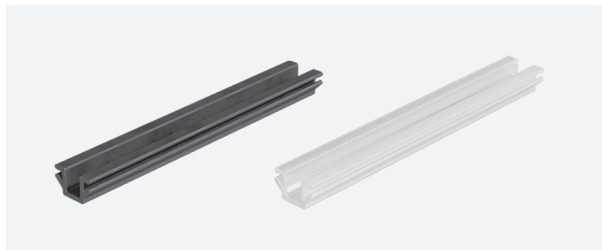


ФУРНИТУРА

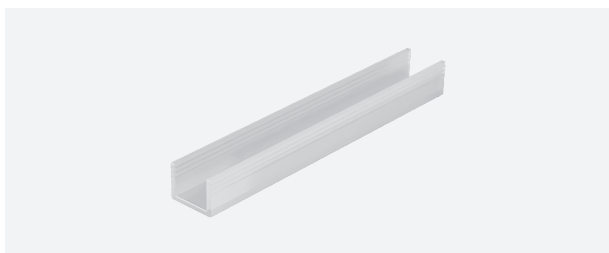
Уплотнитель в нижнюю направляющую



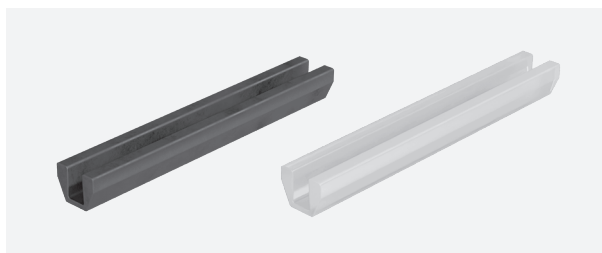
Уплотнитель «елочка» под стекло 4 мм



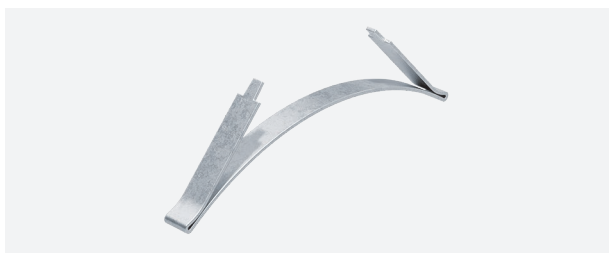
Уплотнитель под плиту МДФ и ЛДСП 8 мм



Уплотнитель под стекло и пластик 4 мм



Стальной нижний стопор



Пластиковый верхний стопор



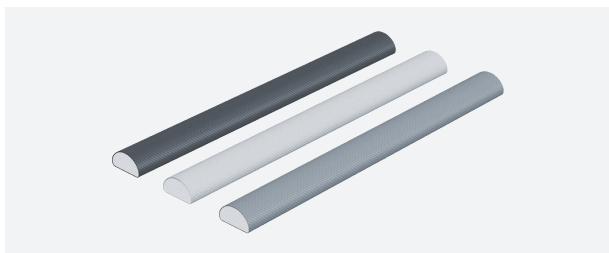
Шлегель 7 x 6 мм



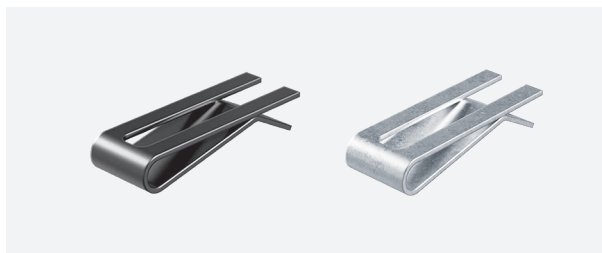
Шлегель 9 x 4 мм



Шлегель полиуретановый 9 x 6 мм



Прищепка для шлегеля Invisible



Фурнитура для дверей из плитных материалов: ЛДСП 16 мм, МДФ 16 мм, 18 мм

Комплект роликов PML 16Up

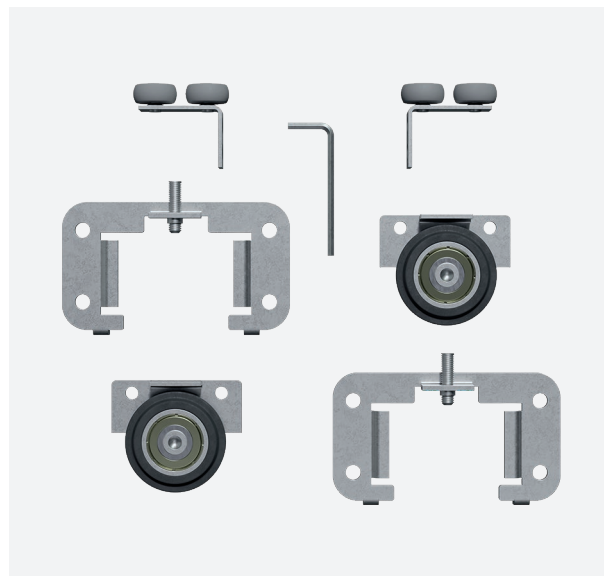
Ширина двери: 500–1100 мм
Высота двери: 600–2700 мм
Монтируются на дверное полотно
Горизонтальные профили не требуются
Ширина верхней направляющей: 37.5 мм
Рекомендуется использовать вместе с корректором фасада (см. стр. 57)

Комплектация:

- верхние ролики – 2 шт
- нижние ролики – 2 шт
- ключ-шестигранник

Характеристики:

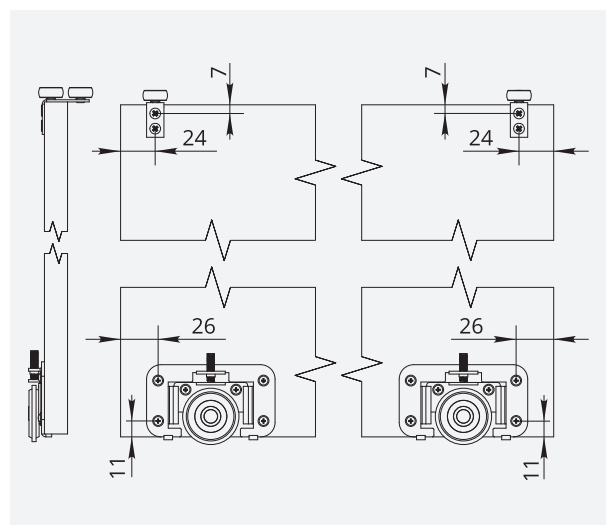
- допустимая нагрузка на пару – до 45 кг
- материал корпуса – легированная сталь 2 мм
- подшипник закрытого типа
- заявленный срок службы ролика – 40 000 циклов



$$WD = \frac{WO + WZ \times QO}{QD}$$

$$HD = HO - 39 \text{ мм}$$

WD	ширина двери
WO	ширина проема
WZ	ширина места перекрытия (произвольная)
QO	количество мест перекрытий
QD	количество дверей
HD	высота двери
HO	высота проема



Комплект роликов Ali – 731

Ширина двери: 500–1100 мм
Высота двери: 800–2700 мм
Монтируются на дверное полотно
Горизонтальные профили не требуются
Ширина верхней направляющей: 37.5 мм
Рекомендуется использовать вместе с корректором фасада (см. стр. 57)

Комплектация:

- верхние ролики – 2 шт
- нижние ролики – 2 шт

Характеристики:

- допустимая нагрузка на пару – до 50 кг
- материал корпуса – фторопласт
- подшипник закрытого типа
- заявленный срок службы ролика – 30 000 циклов

